

МИНИСТЕРСТВО СЕЛЬСКОГО ХОЗЯЙСТВА РОССИЙСКОЙ ФЕДЕРАЦИИ

федеральное государственное бюджетное образовательное учреждение
высшего образования

«Брянский государственный аграрный университет»



УТВЕРЖДАЮ

Проректор по учебной работе и
цифровизации

А.В. Кубышкина

« 18 » мая 2023 г.

Дорожно-строительные машины

(Наименование дисциплины)

рабочая программа дисциплины

Закреплена за кафедрой	Технических систем в агробизнесе, природообустройстве и дорожном строительстве
по специальности	23.03.02 Наземные транспортно-технологические комплексы
специализация	Машины и оборудования природообустройства и дорожного строительства
Квалификация	Бакалавр
Форма обучения	очная, заочная
Общая трудоёмкость	5 з.е.
Часов по учебному плану	180

Брянская область, 2023

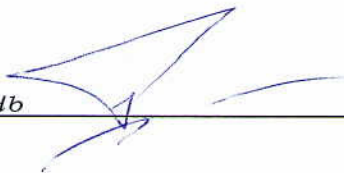
Программу составил(и):

к.т.н., доцент А.В. Дьяченко



Рецензент

к.э.н., доцент А.М. Гринь



Рабочая программа дисциплины

Дорожно-строительные машины

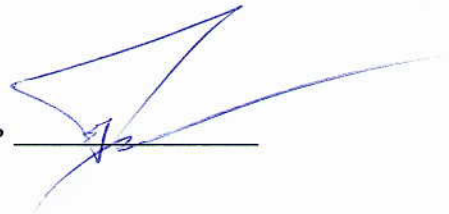
разработана в соответствии с федеральным государственным образовательным стандартом высшего образования – бакалавриат по специальности 23.03.02 Наземные транспортно-технологические комплексы, утвержденным Приказом Министерства образования и науки Российской Федерации от 07 августа 2020 г. N 915.

Составлена на основании учебных планов 2023 года набора:

по специальности 23.03.02 Наземные транспортно-технологические комплексы, специализация Машины и оборудования природообустройства и дорожного строительства, утвержденных Учёным советом Университета от 18 мая 2023 протокол № 10

Рабочая программа одобрена на заседании кафедры Технических систем в агробизнесе, природообустройстве и дорожном строительстве Протокол № 10а от 18 мая 2023 г.

Заведующий кафедрой к.э.н., доцент А.М. Гринь



1. ЦЕЛИ ОСВОЕНИЯ ДИСЦИПЛИНЫ

1.1. Цели освоения дисциплины заключаются в формировании у обучающихся знаний и практических навыков в области создания, совершенствования и эксплуатации машин, используемых в дорожном строительстве.

2. МЕСТО ДИСЦИПЛИНЫ В СТРУКТУРЕ ОПОП

Блок (модуль) ОПОП: Б1.В.06

2.1 Требования к предварительной подготовке обучающегося:

Дисциплина «Дорожно-строительные машины» базируется на ранее изучаемых дисциплинах: «Тракторы и автомобили»; «Конструкция наземных транспортно-технологических машин»; «Основы эксплуатации машин и оборудования»; «Теория наземных транспортно-технологических машин»; «Основы ремонта машин и оборудования природообустройства».

2.2 Дисциплины и практики, для которых освоение данной дисциплины (модуля) необходимо как предшествующее: «Технология дорожно-строительных работ»

3. ПЕРЕЧЕНЬ ПЛАНИРУЕМЫХ РЕЗУЛЬТАТОВ ОБУЧЕНИЯ ПО ДИСЦИПЛИНЕ (МОДУЛЮ), СООТНЕСЕННЫХ С ИНДИКАТОРАМИ ДОСТИЖЕНИЯ КОМПЕТЕНЦИЙ

Достижения планируемых результатов обучения, соотнесенных с общими целями и задачами ОПОП, является целью освоения дисциплины.

В результате изучения дисциплины обучающийся должен усвоить трудовые функции в соответствии с профессиональными стандартами.

Профессиональный стандарт «16.031 Специалист в области обеспечения строительного производства строительными машинами и механизмами», утвержденный приказом Министерства труда и социальной защиты Российской Федерации от 18 июля 2019 г. N 505н (зарегистрирован Министерством юстиции Российской Федерации 14 августа 2019 г., регистрационный N 55609).

Обобщённая трудовая функция «Обеспечение строительного производства строительными машинами и механизмами» (код В).

Трудовая функция - Планирование и координация мероприятий по техническому обслуживанию и текущему ремонту строительных машин и механизмов (код – В /05.6).

Трудовые действия: - Планирование и подготовка технического обслуживания и ремонта строительных машин и механизмов ремонтной службой строительной организации и (или) привлекаемыми организациями.

Освоение дисциплины направлено на формирование следующих компетенций:

Компетенция (код и наименование)	Индикаторы достижения компетенций (код и наименование)	Результаты обучения
Профессиональные компетенции		
Тип задач профессиональной деятельности: научно-исследовательский		
<p>ПКС-5. Способен в составе коллектива исполнителей участвовать в организации производства и эксплуатации наземных транспортно-технологических машин и их технологического оборудования</p>	<p>ПКС-5.2. Осуществляет организацию производства и эксплуатации наземных транспортно-технологических машин и их технологического оборудования</p>	<p>Знать: принципы работы, устройства, назначения и конструктивных особенностей дорожно-строительных машин, их узлов и агрегатов; направления развития и совершенствования дорожно-строительных машин Уметь: анализировать конструкцию отдельных механизмов и систем дорожно-строительных машин и использовать результаты анализа при производстве и эксплуатации дорожно-строительных машин Владеть: навыками организации производства и эксплуатации дорожно-строительных машин</p>

Этапы формирования компетенций в процессе освоения образовательной программы: в соответствии с учебным планом и планируемыми результатами освоения ОПОП.

4 Распределение часов дисциплины по семестрам (Очная форма)

Вид занятий	1		2		3		4		5		6		7		8		Итого	
	УП	РПД	УП	РПД	УП	РПД	УП	РПД	УП	РПД	УП	РПД	УП	РПД	УП	РПД	УП	РПД
Лекции									16	16	18	18					34	34
Лабораторные											18	18					18	18
Практические									32	32							32	32
КСР									2	2	2	2					4	4
Консультация перед экзаменом											1	1					1	1
Прием экзамена											0,25	0,25					0,25	0,25
Прием зачета									0,15	0,15							0,15	0,15
Контактная работа обучающихся с преподавателем (аудиторная)									50,15	50,15	39,25	39,25					89,4	89,4
Сам. работа									21,85	21,85	34	34					55,85	55,85
Контроль											34,75	34,75					34,75	34,75
Итого									72	72	108	108					180	180

СТРУКТУРА И СОДЕРЖАНИЕ ДИСЦИПЛИНЫ (МОДУЛЯ) (Очная форма)

Код занятия	Наименование разделов и тем /вид занятия/	Семестр	Часов	Компетенции
	5 семестр			
	Раздел 1. Машины и оборудование для строительства дорожных оснований и покрытий			
1.1	Оборудование для перевозки, хранения и распределения битуминозных материалов. Битумовозы. Оборудование для хранения битума. Автогудронаторы. /Лек/	5	2	ПКС-5.2
1.2	Машины для строительства улучшенных оснований и усовершенствованных дорожных покрытий. Грунтосмесительные машины. Распределители цемента. /Лек/	5	2	ПКС-5.2
1.3	Машины для распределения и укладки дорожно-строительных материалов и асфальтобетонных смесей. Распределители дорожно-строительных материалов. Асфальтоукладчики. /Лек/	5	4	ПКС-5.2
1.4	Машины для постройки цементобетонных покрытий автомобильных дорог и аэродромов. Цементовозы. Автобетоносмесители. Комплект машин для строительства цементобетонных дорог с рельс-формами. /Лек/	5	4	ПКС-5.2
1.5	Комплект машин для строительства бетонных дорог со скользящими формами. Машины для строительства сборных железобетонных покрытий. /Лек/	5	4	ПКС-5.2
1.6	Битумовозы. Автогудронаторы. /Пр/	5	4	ПКС-5.2
1.7	Грунтосмесительные машины. Распределители цемента. /Пр/	5	4	ПКС-5.2
1.8	Распределители дорожно-строительных материалов. Асфальтоукладчики. /Пр/	5	4	ПКС-5.2
1.9	Машины для уплотнения дорожно-строительных материалов. /Пр/	5	4	ПКС-5.2
1.10	Цементовозы. Автобетоносмесители. /Пр/	5	4	ПКС-5.2
1.11	Машины для постройки цементобетонных покрытий. /Пр/	5	4	ПКС-5.2
1.12	Машины для культуртехнических работ на придорожных	5	4	ПКС-5.2

	территориях. /Пр/			
1.13	Машины для устройства дренажа. /Пр/	5	4	ПКС-5.2
1.14	Машины для установки знаков и ограждений. Оформление отчетов по практическим работам /Ср/	5	12	ПКС-5.2
1.15	Повторение лекционного материала /Ср/	5	9,85	ПКС-5.2
	Прием зачета	5	0,15	ПКС-5.2
6 семестр				
Раздел 2. Машины для содержания и ремонта автомобильных дорог				
2.1	Машины для содержания и ремонта автомобильных дорог. Типаж машин для содержания и ремонта дорог. /Лек/	6	2	ПКС-5.2
2.2	Машины для летнего содержания дорог. /Лек/	6	4	ПКС-5.2
2.3	Машины для зимнего содержания дорог. /Лек/	6	4	ПКС-5.2
2.4	Машины для ямочного ремонта дорог. /Лек/	6	4	ПКС-5.2
2.5	Машины для капитального ремонта дорог. /Лек/	6	4	
2.6	Оборудование для летнего содержания дорог. /Лаб/	6	4	ПКС-5.2
2.7	Оборудование для зимнего содержания дорог. /Лаб/	6	4	ПКС-5.2
2.8	Машины для окашивания придорожных территорий. /Лаб/	6	4	ПКС-5.2
2.9	Каналоочистители. Кюветовосстановители. /Лаб/	6	2	
2.10	Машины для ямочного ремонта дорог. /Лаб/	6	2	ПКС-5.2
2.11	Машины для капитального ремонта дорог. /Лаб/	6	2	ПКС-5.2
2.12	Ручные машины и средства малой механизации. /Ср/	6	22	ПКС-5.2
2.13	Оформление отчетов по лабораторным работам. /Ср/	6	6	ПКС-5.2
2.14	Повторение лекционного материала. /Ср/	6	6	ПКС-5.2

4. РАСПРЕДЕЛЕНИЕ ЧАСОВ ДИСЦИПЛИНЫ ПО КУРСАМ (Заочная форма)

Вид занятий	1			2		3		4		5		Итого	
				УП	РПД	УП	РПД					УП	РПД
Лекции				4	4	2	2					6	6
Лабораторные				4	4	2	2					6	6
Практические				4	4	2	2					6	6
Консультация перед экзаменом						1	1					1	1
Прием экзамена						0,25	0,25					0,25	0,25
Прием зачета				0,15	0,15							0,15	0,15
Контактная работа обучающихся с преподавателем (аудиторная)				12,15	12,15	7,25	7,25					19,4	19,4
Сам. работа				12	12	140	140					152	152
Контроль				1,85	1,85	6,75	6,75					8,6	8,6
Итого				72	72	108	108					180	180

СТРУКТУРА И СОДЕРЖАНИЕ ДИСЦИПЛИНЫ (МОДУЛЯ) (Заочная форма)

Код занятия	Наименование разделов и тем /вид занятия/	Курс	Часов	Компетенции
3 Курс				
Раздел 1. Машины и оборудование для строительства дорожных оснований и покрытий				
Зимняя сессия				
1.1	Оборудование для летнего содержания дорог. /Лаб/	3	2	ПКС-5.2
1.2	Оборудование для зимнего содержания дорог. /Лаб/	3	2	ПКС-5.2

1.3	Битумовозы. Автогудронаторы. /Пр/	3	2	ПКС-5.2
1.4	Машины для строительства улучшенных оснований и усовершенствованных дорожных покрытий. Дорожные фрезы. /Ср/	4	12	ПКС-5.2
Летняя сессия				
1.5	Асфальтоукладчики. /Лек/	3	4	ПКС-5.2
1.6	Дорожные фрезы. Распределители цемента. /Пр/	3	2	ПКС-5.2
1.7	Распределители цемента. Машины для распределения и укладки дорожно-строительных материалов и асфальтобетонных смесей. Распределители дорожно-строительных материалов /Ср/	3	46	ПКС-5.2
4 Курс				
Раздел 2. Машины для содержания и ремонта автомобильных дорог				
Зимняя сессия				
2.1	Машины для ремонта дорог. /Лек/	4	2	ПКС-5.2
2.3	Машины для ямочного ремонта дорог. Машины для капитального ремонта дорог. /Лаб/	4	2	ПКС-5.2
2.4	Распределители дорожно-строительных материалов. Асфальтоукладчики. /Пр/	4	2	ПКС-5.2
2.5	Машины для постройки цементобетонных покрытий автомобильных дорог и аэродромов. Цементовозы. Автобетоносмесители. Комплект машин для строительства цементобетонных дорог с рельс-формами. Комплект машин для строительства бетонных дорог со скользящими формами. Машины для строительства сборных железобетонных покрытий. Типаж машин для содержания и ремонта дорог. Машины для летнего содержания дорог. Машины для зимнего содержания дорог. /Ср/	4	94	ПКС-5.2

Реализация программы предполагает использование традиционной, активной и интерактивной форм обучения на лекционных, лабораторных и практических занятиях

5. ФОНД ОЦЕНОЧНЫХ СРЕДСТВ

5.1. Контрольные вопросы и задания

Вопросы к зачету 3 курс.

1. Классификация дорожно-строительных машин.
2. Оборудование для перевозки, хранения и распределения битуминозных материалов.
3. Назначение и принцип действия битумовозов.
4. Общее устройство битумовозов.
5. Оборудование для хранения битума.
6. Назначение и устройство автогудронаторов.
7. Машины для строительства улучшенных оснований и усовершенствованных дорожных покрытий.
8. Назначение и принцип действия дорожных фрезы.
9. Общее устройство дорожных фрез.
10. Назначение и принцип действия распределителей цемента.
11. Устройство и основные параметры распределителей цемента.
12. Прицепные, полуприцепные и навесные распределители цемента.
13. Назначение и принцип действия грунтосмесителей и машин для смешивания на месте.
14. Общее устройство грунтосмесителя.
15. Классификация и назначение машин для распределения и укладки дорожно-строительных материалов и асфальтобетонных смесей.
16. Устройство и принцип действия навесных распределителей дорожно-строительных материалов.
17. Устройство и принцип действия самоходных распределителей дорожно-строительных материалов.

18. Асфальтоукладчики. Рабочий процесс асфальтоукладчика.
19. Конструкция элементов асфальтоукладчика.
20. Системы автоматизации асфальтоукладчиков.
21. Машины для постройки цементобетонных покрытий автомобильных дорог и аэродромов.
22. Назначение и общее устройство цементовозов.
23. Оборудование складов цемента.
24. Автобетоносмесители.
25. Назначение и составляющие комплекта машин для строительства цементобетонных дорог с рельс-формами.
26. Схема расстановки колесно-рельсового комплекта машин.
27. . Комплект машин для строительства бетонных дорог со скользящими формами
28. Назначение профилировщика.
29. Конвейер-перегрузатель.
30. Арматурная тележка. Дополнительное оборудование – асфальтоукладчик.
31. Бетоноукладчик комплекта машин для строительства бетонных дорог со скользящими формами.
32. Вибропогружатель арматурной сетки.
33. Трубчатый финишер.
34. Машина для образования шероховатой поверхности и распределения пленкообразующих жидкостей.
35. Нарезчик поперечных швов.
36. Нарезчик продольных швов.
37. Заливщик швов.
38. Гидропривод комплекта машин для строительства бетонных дорог со скользящими формами.
39. Система автоматизации комплекта машин для строительства бетонных дорог со скользящими формами.
40. Машины для строительства сборных железобетонных покрытий.

Экзаменационные вопросы 4 курс.

1. Классификация дорожно-строительных машин.
2. Оборудование для перевозки, хранения и распределения битуминозных материалов.
3. Назначение и принцип действия битумовозов.
4. Общее устройство битумовозов.
5. Оборудование для хранения битума.
6. Назначение и устройство автогудронаторов.
7. Машины для строительства улучшенных оснований и усовершенствованных дорожных покрытий.
8. Назначение и принцип действия дорожных фрезы.
9. Общее устройство дорожных фрез.
10. Назначение и принцип действия распределителей цемента.
11. Устройство и основные параметры распределителей цемента.
12. Прицепные, полуприцепные и навесные распределители цемента.
13. Назначение и принцип действия грунтосмесителей и машин для смешивания на месте.
14. Общее устройство грунтосмесителя.
15. Классификация и назначение машин для распределения и укладки дорожно-строительных материалов и асфальтобетонных смесей.
16. Устройство и принцип действия навесных распределителей дорожно-строительных материалов.
17. Устройство и принцип действия самоходных распределителей дорожно-строительных материалов.
18. Асфальтоукладчики. Рабочий процесс асфальтоукладчика.
19. Конструкция элементов асфальтоукладчика.
20. Системы автоматизации асфальтоукладчиков.
21. Машины для постройки цементобетонных покрытий автомобильных дорог и аэродромов.
22. Назначение и общее устройство цементовозов.
23. Оборудование складов цемента.

24. Автобетоносмесители.
25. Назначение и составляющие комплекта машин для строительства цементобетонных дорог с рельс-формами.
26. Схема расстановки колесно-рельсового комплекта машин.
27. . Комплект машин для строительства бетонных дорог со скользящими формами
28. Назначение профилировщика.
29. Конвейер-перегрузатель.
30. Арматурная тележка. Дополнительное оборудование – асфальтоукладчик.
31. Бетоноукладчик комплекта машин для строительства бетонных дорог со скользящими формами.
32. Вибропогружатель арматурной сетки.
33. Трубчатый финишер.
34. Машина для образования шероховатой поверхности и распределения пленкообразующих жидкостей.
35. Нарезчик поперечных швов.
36. Нарезчик продольных швов.
37. Заливщик швов.
38. Гидропривод комплекта машин для строительства бетонных дорог со скользящими формами.
39. Система автоматизации комплекта машин для строительства бетонных дорог со скользящими формами.
40. Машины для строительства сборных железобетонных покрытий.
41. Машины для содержания и ремонта автомобильных дорог.
42. Типаж машин для содержания и ремонта дорог.
43. Машины для летнего содержания дорог.
44. Поливо-мочные машины.
45. Подметально-уборочные машины.
46. Машины для зимнего содержания дорог.
47. Роторные снегоочистители.
48. Газоструйные снегоочистители.
49. Пескоразбрасыватели.
50. Машины для ремонта дорог.
51. Дорожные ремонтеры. Асфальтозагреватели.
52. Фрезерные машины. Машины для ремонта асфальтобетонных покрытий.
53. Ремонтеры цементобетонных покрытий.

5.2. Фонд оценочных средств

Приложение №1

6. УЧЕБНО-МЕТОДИЧЕСКОЕ И ИНФОРМАЦИОННОЕ ОБЕСПЕЧЕНИЕ ДИСЦИПЛИНЫ (МОДУЛЯ)

6.1. Рекомендуемая литература

№ п/п	Автор/редактор	Название	Год издания	Количество экз.
Основная литература				
1	Тюрин Н.А., Бессараб Г. А., Язов В. Н.	Дорожно-строительные материалы и машины: учеб. для вузов	М.: Академия, 2009	10

2	Васильев А.П.	Эксплуатация автомобильных дорог. В 2 томах. Том 1: учеб. для вузов	М.: Академия, 2013	20
3	Васильев А.П.	Эксплуатация автомобильных дорог. В 2 томах. Том 2: учеб. для вузов	М.: Академия, 2013	20
	Итого			70
Дополнительная литература				
1	Дроздов А. Н.	Строительные машины и оборудование	М.: Академия, 2012	10
2	Доценко А. И., Дронов В. Г.	Строительные машины: учеб. для вузов	М. : ИНФРА-М, 2012	10
	Итого			20
Методические разработки				
1	Дьяченко А. В.	Дорожно-строительные машины: методические указания для выполнения практических занятий и самостоятельной работы для обучающихся по направлению подготовки 23.03.02 – Наземные транспортно-технологические комплексы / А. В. Дьяченко. - Брянск: Изд-во Брянский ГАУ, 2018. - 38 с. - Текст электронный - URL: http://www.bgsha.com/ru/book/447061/	Брянск: Изд-во Брянский ГАУ	ЭБС БГАУ
2	Дьяченко А. В.	Дорожно-строительные машины: методические указания для выполнения лабораторных занятий и самостоятельной работы для обучающихся по направлению подготовки 23.03.02 – Наземные транспортно-технологические комплексы / А. В. Дьяченко. - Брянск: Изд-во Брянский ГАУ, 2018. - 25 с. - Текст электронный - URL: http://www.bgsha.com/ru/book/447060/	Брянск: Изд-во Брянский ГАУ	ЭБС БГАУ

6.2. Перечень профессиональных баз данных и информационных справочных систем

Компьютерная информационно-правовая система «КонсультантПлюс»

Профессиональная справочная система «Техэксперт»

Официальный интернет-портал базы данных правовой информации <http://pravo.gov.ru/>

Портал Федеральных государственных образовательных стандартов высшего образования <http://fgosvo.ru/>

Портал "Информационно-коммуникационные технологии в образовании" <http://www.ict.edu.ru/>

Web of Science Core Collection политематическая реферативно-библиографическая и наукометрическая (библиометрическая) база данных <http://www.webofscience.com>

Полнотекстовый архив «Национальный Электронно-Информационный Консорциум» (НЭИКОН) <https://neicon.ru/>

Базы данных издательства Springer <https://link.springer.com/>

<http://stroy-technics.ru>

<http://lib.znate.ru>

<http://www.baurum.ru>

<http://gidrav1.narod.ru>

6.3. Перечень программного обеспечения

ОС Windows 7 (подписка Microsoft Imagine Premium от 12.12.2016). Срок действия лицензии – бессрочно.

ОС Windows 10 (подписка Microsoft Imagine Premium от 12.12.2016). Срок действия лицензии – бессрочно.

MS Office std 2013 (контракт 172 от 28.12.2014 с ООО Альта плюс) Срок действия лицензии – бессрочно.

Офисный пакет MS Office std 2016 (Договор Tr000128244 от 12.12.2016 с АО СофтЛайн Трейд) Срок действия лицензии – бессрочно.

PDF24 Creator (Работа с pdf файлами, geek Software GmbH). Свободно распространяемое ПО.

Foxit Reader (Просмотр документов, бесплатная версия, Foxit Software Inc). Свободно распространяемое ПО.

Консультант Плюс (справочно-правовая система) (Гос. контракт №41 от 30.03.2018 с ООО Альянс) Срок действия лицензии – бессрочно.

Техэксперт (справочная система нормативно-технической и нормативно-правовой информации) (Контракт 120 от 30.07.2015 с ООО Техэксперт) Срок действия лицензии – бессрочно.

КОМПАС-3D Viewer V13 SP1 (ЗАО АСКОН). Свободно распространяемое ПО.

7. МАТЕРИАЛЬНО-ТЕХНИЧЕСКОЕ ОБЕСПЕЧЕНИЕ ДИСЦИПЛИНЫ (МОДУЛЯ)

<p><i>Учебная аудитория для проведения лабораторных занятий, для проведения групповых и индивидуальных консультаций, текущего контроля и промежуточной аттестации корпус 8 аудитория М1</i></p> <p><i>Специализированная мебель на 24 посадочных мест, доска настенная, рабочее место преподавателя.</i></p>	<p>243365, Брянская область, Выгоничский район, с. Кокино, ул. Советская, д.4 «Б»; (Учебный корпус №8)</p>
<p>Учебная аудитория для проведения занятий лекционного типа корпус 8 аудитория М-2</p> <p><i>Характеристика аудитории:</i> <i>Доска аудиторная трёхэлементная</i> <i>Компьютер Athlon -3200 (системный блок)</i> <i>Проектор BenQ Projector MW820ST (DLP, 3000 люмен, 13000:1, 1280×800 D-Sub, RSA, S-Video, HDMI, USB)</i></p>	<p>243365, Брянская область, Выгоничский район, с. Кокино, ул. Советская, д.4 «Б»; (Учебный корпус №8)</p>
<p>Учебная аудитория для проведения занятий лекционного типа корпус 8 аудитория М3</p> <p><i>Специализированная мебель на 48 посадочных мест, доска настенная, кафедра, рабочее место преподавателя.</i> <i>Характеристика аудитории:</i> <i>Видеопроекторное оборудование, средства звуковоспроизведения,</i> <i>Экран Projecta SlimScreen (180×180 см) Matte White S Case Black Grey <10200063></i> <i>Проектор BenQ Projector MW820ST (DLP, 3000 люмен, 13000:1. 1280x800. D-Sub. RCA, S-Video, HDMI. USB,"</i></p>	<p>243365, Брянская область, Выгоничский район, с. Кокино, ул. Советская, д.4 «Б»; (Учебный корпус №8)</p>
<p>Учебная аудитория для проведения занятий лекционного типа корпус 8 аудитория М4</p> <p><i>Специализированная мебель на 24 посадочных мест, доска настенная, кафедра, рабочее место преподавателя.</i> <i>Характеристика аудитории:</i> <i>Видеопроекторное оборудование, средства звуковоспроизведения,</i> <i>Ноутбук ЛЕНОВО</i></p>	<p>243365, Брянская область, Выгоничский район, с. Кокино, ул. Советская, д.4 «Б»; (Учебный корпус №8)</p>

<p>Проектор BenQ Экран Стенды-плакаты</p>	
<p>Учебная аудитория «Дорожно-строительных и мелиоративных машин» для проведения лабораторных занятий, для проведения групповых и индивидуальных консультаций, текущего контроля и промежуточной аттестации корпус 10 аудитория 5</p> <p>Специализированная мебель на 24 посадочных мест, доска настенная, стенды-плакаты «Дорожно-строительные и мелиоративные машины», рабочее место преподавателя.</p>	<p>243365, Брянская область, Выгоничский район, с. Кокино, ул. Садовая, д. 46; (Учебный корпус №10)</p>
<p>Учебная аудитория для проведения лабораторных занятий, для проведения групповых и индивидуальных консультаций, текущего контроля и промежуточной аттестации корпус 1 аудитория 125а</p> <p>Специализированная мебель на 16 посадочных мест, доска настенная, рабочее место преподавателя.</p> <p>Характеристика лаборатории:</p> <p>684А Прибор для проверки и регулировки фар автомобилей Geoliner 670 KIT LIFT Стенд рег. углов установки колёс автомобилей, тип 3D GS-432 Установка для прокачки тормозной системы пневматическая HS-A1011 Манометр для измерения давления в топливных системах N3720 NORDBERG Кран гидравлический разборный г.п. 2т PL-T01 Стяжка пружин W115/A Опорная площадка для гидравлических стоек W114 - W109 -W110-W210-W112, г/п 500 кг ZX0102B Стойка трансмиссионная гидравлическая с трансмиссионной плитой 600 кг., 1000-1900 мм. Автомобильный диагностический базовый к-т "Сканматик 2" для USB и Bluetooth соединения с ПК/КПК Газоанализатор АВТОТЕСТ Дымометр МЕТА-01 МП Мотор-тестор М3-2 Течеискатель МЕТА Верстак слесарный КИ-1093 КИ-1178 КИ-13901 КИ-13932 КИ-5473 КИ-6269 КИ-6294 Комплект мастера наладчика Кран-балка подвесная элетрическая М-106 Стенд для испытания и регулировки форсунок Магнитограф К-048 НР-7 УЗ установка для диагностики и промывки 6 форсунок с ультразвуковой ванной Огнетушитель ОП-4 Переходник GAZ/UAZ-12 Переходник GM/VAZ-12 Прибор ИМД-ЦМ Прибор ПАЖ-2 Прибор ТВ-6Л Прибор ЭЛКОН-302 Прибор ЭМДП Приспособление ОР-6549 Пульт управления Разрез дизеля «СМД-60» с подставкой С601- шиномонтажный станок для колес</p>	<p>243365, Брянская область, Выгоничский район, с. Кокино, ул. Советская, д.2а; (Учебный корпус №1)</p>

<p>Сейф ШМО СТ-060С Тестер давления тормозной системы и сцепления Станок балансировочный БМ-200 Тахометр стробоскопический</p>	
<p>Учебная аудитория для проведения лабораторных занятий, для проведения групповых и индивидуальных консультаций, текущего контроля и промежуточной аттестации корпус 3 аудитория 213</p> <p>Специализированная мебель на 20 посадочных мест, доска настенная, рабочее место преподавателя.</p> <p>Характеристика лаборатории: Гидронасос вихревой Гидротрансформатор ДТ-75 Насос К 20/30 Насос К30/30 Насос НШН-600 Насос ручной поршневой Стенд «Гидроцилиндры» Стенд «Объёмные насосы» Стенды Стол лабораторный Универсальный гидравлический стенд</p>	<p>243365, Брянская область, Выгоничский район, с. Кокино, ул. Советская, д.2Б; (Учебно-лабораторный корпус №3)</p>
<p>Аудитория для проведения учебных занятий семинарского типа - 218 компьютерный класс инженерно-технологического института.</p> <p>Основное оборудование и технические средства обучения: Специализированная мебель (компьютерные столы) на 18 посадочных мест, доска настенная, рабочее место преподавателя, 15 компьютеров с выходом в локальную сеть и Интернет, к электронной информационно-образовательной среде, принтер.</p> <p>Лицензионное программное обеспечение: 1. ОС Windows XP, 7, 10 (подписка Microsoft Imagine Контракт 142 от 16.11.2015). Срок действия лицензии – бессрочно. 2. Офисный пакет MS Office std 2010 (Договор 14-0512 от 25.05.2012). Срок действия лицензии – бессрочно. 3. MathCad Edu (Договор 06-1113 от 15.11.2013). Срок действия лицензии – бессрочно. 4. АРМ WinMachine 12 (Лицензионный договор ФПО -32/524/2015 от 30.04.2015). Срок действия лицензии – бессрочно.</p> <p>Лицензионное программное обеспечение отечественного производства: КОМПАС-3D (Сублицензионный договор №МЦ-19-00205 от 07.05.2019). Срок действия лицензии – бессрочно. Свободно распространяемое программное обеспечение: Web-браузер – Internet Explorer, Google Chrome, Yandex браузер.</p>	<p>243365, Брянская область, Выгоничский район, с. Кокино, ул. Советская, д. 2б</p>
<p>Помещение для самостоятельной работы (читальный зал научной библиотеки)</p> <p>Специализированная мебель на 100 посадочных мест, доска настенная, кафедра, рабочее место преподавателя.</p> <p>Характеристика аудитории: 15 компьютеров с выходом в локальную сеть и Интернет, электронным учебно-методическим материалам, библиотечному электронному каталогу, ЭБС, к электронной информационно-образовательной среде.</p> <p>Лицензионное программное обеспечение: ОС Windows 10 (подписка Microsoft Imagine Premium от 12.12.2016). Срок действия лицензии – бессрочно. LibreOffice – Свободно распространяемое ПО. Microsoft Windows Defender (Контракт №0327100004513000065_45788 от 28.01.2014). Срок действия лицензии – бессрочно.</p> <p>Лицензионное программное обеспечение отечественного производства:</p>	<p>243365, Брянская область, Выгоничский район, с. Кокино, ул. Советская, д. 2а</p>

8. ОБЕСПЕЧЕНИЕ ОБРАЗОВАТЕЛЬНОГО ПРОЦЕССА ДЛЯ ЛИЦ С ОГРАНИЧЕННЫМИ ВОЗМОЖНОСТЯМИ ЗДОРОВЬЯ И ИНВАЛИДОВ

- для слепых и слабовидящих:
 - лекции оформляются в виде электронного документа, доступного с помощью компьютера со специализированным программным обеспечением;
 - письменные задания выполняются на компьютере со специализированным программным обеспечением, или могут быть заменены устным ответом;
 - обеспечивается индивидуальное равномерное освещение не менее 300 люкс;
 - для выполнения задания при необходимости предоставляется увеличивающее устройство; возможно также использование собственных увеличивающих устройств;
 - письменные задания оформляются увеличенным шрифтом;
 - экзамен и зачёт проводятся в устной форме или выполняются в письменной форме на компьютере.
- для глухих и слабослышащих:
 - лекции оформляются в виде электронного документа, либо предоставляется звукоусиливающая аппаратура индивидуального пользования;
 - письменные задания выполняются на компьютере в письменной форме;
 - экзамен и зачёт проводятся в письменной форме на компьютере; возможно проведение в форме тестирования.
- для лиц с нарушениями опорно-двигательного аппарата:
 - лекции оформляются в виде электронного документа, доступного с помощью компьютера со специализированным программным обеспечением;
 - письменные задания выполняются на компьютере со специализированным программным обеспечением;
 - экзамен и зачёт проводятся в устной форме или выполняются в письменной форме на компьютере.

При необходимости предусматривается увеличение времени для подготовки ответа.

Процедура проведения промежуточной аттестации для обучающихся устанавливается с учётом их индивидуальных психофизических особенностей. Промежуточная аттестация может проводиться в несколько этапов.

При проведении процедуры оценивания результатов обучения предусматривается использование технических средств, необходимых в связи с индивидуальными особенностями обучающихся. Эти средства могут быть предоставлены университетом, или могут использоваться собственные технические средства.

Проведение процедуры оценивания результатов обучения допускается с использованием дистанционных образовательных технологий.

Обеспечивается доступ к информационным и библиографическим ресурсам в сети Интернет для каждого обучающегося в формах, адаптированных к ограничениям их здоровья и восприятия информации:

- для слепых и слабовидящих:
 - в печатной форме увеличенным шрифтом;
 - в форме электронного документа;
 - в форме аудиофайла.
- для глухих и слабослышащих:
 - в печатной форме;
 - в форме электронного документа.
- для обучающихся с нарушениями опорно-двигательного аппарата:
 - в печатной форме;
 - в форме электронного документа;
 - в форме аудиофайла.

Учебные аудитории для всех видов контактной и самостоятельной работы, научная библиотека и иные помещения для обучения оснащены специальным оборудованием и учебными местами с техническими средствами обучения:

- для слепых и слабовидящих:
 - электронно-оптическое устройство доступа к информации для лиц с ОВЗ предназначено для чтения и просмотра изображений людьми с ослабленным зрением.
 - специализированный программно-технический комплекс для слабовидящих. (аудитория 1-203)
- для глухих и слабослышащих:
 - автоматизированным рабочим местом для людей с нарушением слуха и слабослышащих;
 - акустический усилитель и колонки;
 - индивидуальные системы усиления звука

«ELEGANT-R» приемник 1-сторонней связи в диапазоне 863-865 МГц

«ELEGANT-T» передатчик

«Easy speak» - индукционная петля в пластиковой оплетке для беспроводного подключения устройства к слуховому аппарату слабослышащего

Микрофон петличный (863-865 МГц), Hengda

Микрофон с оголовьем (863-865 МГц)

- групповые системы усиления звука

-Портативная установка беспроводной передачи информации .

- для обучающихся с нарушениями опорно-двигательного аппарата:
- передвижными, регулируемые эргономическими партами СИ-1;
- компьютерной техникой со специальным программным обеспечением.

ФОНД ОЦЕНОЧНЫХ СРЕДСТВ
по дисциплине

Дорожно-строительные машины

Направление подготовки: 23.03.02 Наземные транспортно-технологические комплексы
Профиль: Машины и оборудование природообустройства и дорожного строительства
Квалификация (степень) выпускника: бакалавр
Форма обучения: очная (заочная)

Содержание

1. Паспорт фонда оценочных средств
2. Перечень формируемых компетенций и этапы их формирования
 - 2.1 Компетенции, закреплённые за дисциплиной ОПОП ВО: Б1.В.06
 - 2.2 Процесс формирования компетенции в дисциплине «Дорожно-строительные машины»
 - 2.3 Структура компетенций по дисциплине «Дорожно-строительные машины»
3. Показатели, критерии оценки компетенций и типовые контрольные задания
 - 3.1 Оценочные средства для проведения промежуточной аттестации дисциплины
 - 3.2 Оценочные средства для проведения текущего контроля знаний по дисциплине

1. ПАСПОРТ ФОНДА ОЦЕНОЧНЫХ СРЕДСТВ

Направление подготовки: 23.03.02 Наземные транспортно-технологические комплексы
Профиль: Машины и оборудование природообустройства и дорожного строительства
Дисциплина: «Дорожно-строительные машины»
Форма промежуточной аттестации: экзамен, зачет

2. ПЕРЕЧЕНЬ ФОРМИРУЕМЫХ КОМПЕТЕНЦИЙ И ЭТАПЫ ИХ ФОРМИРОВАНИЯ

2.1. Компетенции, закреплённые за дисциплиной ОПОП ВО.

Изучение дисциплины «Дорожно-строительные машины» направлено на формировании следующих компетенций:

профессиональных компетенций (ПКС):

ПКС-5. Способен в составе коллектива исполнителей участвовать в организации производства и эксплуатации наземных транспортно-технологических машин и их технологического оборудования

ПКС-5.2. Осуществляет организацию производства и эксплуатации наземных транспортно-технологических машин и их технологического оборудования

2.2. Процесс формирования компетенций по дисциплине «Дорожно-строительные машины»

№ раздела	Наименование раздела	З.	У.	Н.
1	Машины и оборудование для строительства дорожных оснований и покрытий	+	+	+
2	Машины для содержания и ремонта автомобильных дорог	+	+	+

Сокращение:

З. - знание; У. - умение; Н. - навыки.

2.3. Структура компетенций по дисциплине «Дорожно-строительные машины»

ПКС-5. Способен в составе коллектива исполнителей участвовать в организации производства и эксплуатации наземных транспортно-технологических машин и их технологического оборудования			
ПКС-5.2. Осуществляет организацию производства и эксплуатацию наземных транспортно-технологических машин и их технологического оборудования			
Знать (3.1)		Уметь (У.1)	
принципы работы, устройства, назначения и конструктивных особенностей дорожно-строительных машин, их узлов и агрегатов; направления развития и совершенствования дорожно-строительных машин	Лекции разделов № 1, 2	анализировать конструкцию отдельных механизмов и систем дорожно-строительных машин и использовать результаты анализа при производстве и эксплуатации дорожно-строительных машин	Лабораторно-практические занятия разделов № 1, 2
		Владеть (Н.1)	
		навыками производства и эксплуатации дорожно-строительных машин	Лабораторно-практические занятия разделов № 1, 2

3. ПОКАЗАТЕЛИ, КРИТЕРИИ ОЦЕНКИ КОМПЕТЕНЦИЙ И ТИПОВЫЕ КОНТРОЛЬНЫЕ ЗАДАНИЯ

3.1. Оценочные средства для проведения промежуточной аттестации дисциплины Карта оценочных средств промежуточной аттестации дисциплины, проводимой в форме экзамена (зачета)

№ п/п	Раздел дисциплины	Контролируемые дидактические единицы (темы, вопросы)	Контролируемые компетенции	Оценочное средство (№ вопроса)
1	Машины и оборудование для строительства дорожных оснований и покрытий	Оборудование для перевозки, хранения и распределения битуминозных материалов. Битумовозы. Оборудование для хранения битума. Автогудронаторы. Машины для строительства улучшенных оснований и усовершенствованных дорожных покрытий. Дорожные фрезы. Распределители цемента. Машины для распределения и укладки дорожно-строительных материалов и асфальтобетонных смесей. Распределители дорожно-строительных материалов. Асфальтоукладчики. Машины для постройки цементобетонных покрытий автомобильных дорог и аэродромов. Цементовозы. Автобетоносмесители. Комплект машин для строительства цементобетонных дорог с рельс-формами. Комплект машин для строительства бетонных дорог со скользящими формами. Машины для строительства сборных железобетонных покрытий.	ПКС-5.2	Вопрос 1-40
2	Машины для содержания и ремонта автомобильных дорог	Машины для содержания и ремонта автомобильных дорог. Типаж машин для содержания и ремонта дорог. Машины для летнего содержания дорог. Машины для зимнего содержания дорог. Машины для ремонта дорог.	ПКС-5.2	Вопрос 41-53

Перечень вопросов по дисциплине «Дорожно-строительные машины»

41. Классификация дорожно-строительных машин.
42. Оборудование для перевозки, хранения и распределения битуминозных материалов.
43. Назначение и принцип действия битумовозов.
44. Общее устройство битумовозов.
45. Оборудование для хранения битума.
46. Назначение и устройство автогудронаторов.
47. Машины для строительства улучшенных оснований и усовершенствованных дорожных покрытий.
48. Назначение и принцип действия дорожных фрезы.
49. Общее устройство дорожных фрез.
50. Назначение и принцип действия распределителей цемента.

51. Устройство и основные параметры распределителей цемента.
52. Прицепные, полуприцепные и навесные распределители цемента.
53. Назначение и принцип действия грунтосмесителей и машин для смешивания на месте.
54. Общее устройство грунтосмесителя.
55. Классификация и назначение машин для распределения и укладки дорожно-строительных материалов и асфальтобетонных смесей.
56. Устройство и принцип действия навесных распределителей дорожно-строительных материалов.
57. Устройство и принцип действия самоходных распределителей дорожно-строительных материалов.
58. Асфальтоукладчики. Рабочий процесс асфальтоукладчика.
59. Конструкция элементов асфальтоукладчика.
60. Системы автоматизации асфальтоукладчиков.
61. Машин для постройки цементобетонных покрытий автомобильных дорог и аэродромов.
62. Назначение и общее устройство цементовозов.
63. Оборудование складов цемента.
64. Автобетоносмесители.
65. Назначение и составляющие комплекта машин для строительства цементобетонных дорог с рельс-формами.
66. Схема расстановки колесно-рельсового комплекта машин.
67. . Комплект машин для строительства бетонных дорог со скользящими формами
68. Назначение профилировщика.
69. Конвейер-перегрузатель.
70. Арматурная тележка. Дополнительное оборудование – асфальтоукладчик.
71. Бетоноукладчик комплекта машин для строительства бетонных дорог со скользящими формами.
72. Вибропогружатель арматурной сетки.
73. Трубчатый финишер.
74. Машина для образования шероховатой поверхности и распределения пленкообразующих жидкостей.
75. Нарезчик поперечных швов.
76. Нарезчик продольных швов.
77. Заливщик швов.
78. Гидропривод комплекта машин для строительства бетонных дорог со скользящими формами.
79. Система автоматизации комплекта машин для строительства бетонных дорог со скользящими формами.
80. Машин для строительства сборных железобетонных покрытий.
81. Машин для содержания и ремонта автомобильных дорог.
82. Типаж машин для содержания и ремонта дорог.
83. Машин для летнего содержания дорог.
84. Поливо-моечные машины.
85. Подметально-уборочные машины.
86. Машин для зимнего содержания дорог.
87. Роторные снегоочистители.
88. Газоструйные снегоочистители.
89. Пескоразбрасыватели.
90. Машин для ремонта дорог.
91. Дорожные ремонтеры. Асфальторазогреватели.
92. Фрезерные машины. Машин для ремонта асфальтобетонных покрытий.
93. Ремонтеры цементобетонных покрытий.

Критерии оценки компетенций.

Промежуточная аттестация студентов по дисциплине «Дорожно-строительные машины» проводится в соответствии с Уставом Университета, Положением о текущем контроле успеваемости и промежуточной аттестации студентов по программам ВО. Промежуточная аттестация по дисциплине «Дорожно-строительные машины» проводится в соответствии с рабочим учебным планом. Студент допускается экзамену по дисциплине в случае выполнения им учебного плана по дисциплине: выполнения всех заданий и мероприятий, предусмотренных рабочей программой дисциплины.

Знания, умения, навыки студента экзамене оцениваются оценками: «отлично»,- «хорошо», «удовлетворительно», «неудовлетворительно».

Знания, умения, навыки студента на зачете имеют два уровня оценки: «зачтено» или «не зачтено».

Студентам очной формы обучения положительные оценки на экзамене (зачете) могут быть выставлены преподавателем по результатам текущего контроля успеваемости. Студенты заочной формы обучения сдают экзамен (зачет) в традиционной форме (Раздел 13 Положения о форме, периодичности и порядке текущего контроля успеваемости и промежуточной аттестации обучающихся Брянского ГАУ).

Для получения зачета по текущей успеваемости студент должен иметь положительную оценку по II-ой межсессионной аттестации. Для этого студент должен в полном объеме и в срок выполнить все лабораторные (практические) занятия и получить положительные оценки по результатам тестирования (55% и более правильных ответов). Студент, не имеющий на момент II-ой межсессионной аттестации положительной оценки, должен в полном объеме выполнить лабораторные (практические) занятия к зачету, и ответить на зачете не менее чем на два вопроса из перечня вопросов к зачету по дисциплине.

Для получения экзаменационной оценки по текущей успеваемости студент должен иметь по II-ой межсессионной аттестации оценку «хорошо» и выше. Для этого студент должен в полном объеме и в срок выполнить все лабораторные и практические занятия, и получить оценку «хорошо» и выше по результатам тестирования (75% и более правильных ответов). При несогласии с оценкой обучающийся вправе сдавать экзамен в полном объеме, предусмотренном рабочей программой дисциплины, в день и час, указанный в расписании экзаменов. Студент, имеющий на момент II-ой межсессионной аттестации оценку ниже чем «хорошо», сдает экзамен в полном объеме, предусмотренном рабочей программой дисциплины. Вопросы для экзамена берутся из общего перечня вопросов по дисциплине в соответствии с рабочей программой дисциплины.

Оценивание студента на экзамене (зачете)

Знания, умения, навыки студента на экзамене оцениваются оценками: «отлично» - 100 баллов, «хорошо» - 75 баллов, «удовлетворительно» - 55 баллов, «неудовлетворительно» - 0.

Знания, умения, навыки студента на зачете оцениваются оценками: «зачтено» или «не зачтено».

Оценивание студента на экзамене (зачете) по дисциплине «Дорожно-строительные машины».

Результат экзамена	Результат зачета	<p>Студент знает: принципы работы, устройства, назначения и конструктивных особенностей дорожно-строительных машин, их узлов и агрегатов; направления развития и совершенствования дорожно-строительных машин</p> <p>Студент умеет: анализировать конструкцию отдельных механизмов и систем дорожно-строительных машин и использовать результаты анализа при производстве и эксплуатации дорожно-строительных машин</p> <p>Студент владеет: навыками организации производства и эксплуатации дорожно-строительных машин</p>
«отлично», высокий уровень	«зачтено», выше порогового уровня	Обучающийся показал прочные знания основных положений учебной дисциплины, умение самостоятельно решать конкретные практические задачи повышенной сложности, свободно использовать справочную литературу, делать обоснованные выводы по результатам лабораторных и практических занятий
«хорошо», повышенный уровень		Обучающийся показал прочные знания основных положений учебной дисциплины, умение самостоятельно решать конкретные практические задачи, предусмотренные рабочей программой, ориентироваться в рекомендованной справочной литературе, умеет правильно оценить полученные результаты лабораторных и практических
«удовлетворительно», пороговый уровень		Обучающийся показал знание основных положений учебной дисциплины, умение получить с помощью преподавателя правильное решение конкретной практической задачи из числа предусмотренных рабочей программой, знакомство с рекомендованной справочной литературой
«неудовлетворительно», уровень не сформирован	«не зачтено», уровень не сформирован	При ответе обучающегося выявились существенные пробелы в знаниях основных положений учебной дисциплины, неумение с помощью преподавателя получить правильное решение конкретной практической задачи из числа предусмотренных рабочей программой учебной дисциплины

Критерии, оценки лабораторных и практических занятий

Оценка	Критерии
«зачтено»	Лабораторные (практические) занятия выполнены в полном объеме, имеются неточности или не принципиальные ошибки в теоретическом расчете
«не зачтено»	Лабораторные (практические) занятия не выполнены в полном объеме; имеются принципиальные ошибки в теоретическом расчете

Оценка знаний по курсу по результатам текущего контроля успеваемости выводится с учетом принятой в университете балльно-рейтинговой системы сначала по 100-балльной шкале, а затем переводится в 4-балльную систему (экзамен) или «зачтено», «не зачтено» (зачет).

При несогласии с оценкой обучающийся вправе сдавать экзамен (зачет) в традиционной форме по 4-балльной системе (экзамен) или «зачтено», «не зачтено» (зачет).

Баллы	Оценка	«зачтено» или «не зачтено»
90 ... 100	«отлично»	«зачтено»
75 ... 90	«хорошо»	
55 ... 75	«удовлетворительно»	
< 55	«неудовлетворительно»	«не зачтено»

3.2. Оценочные средства для проведения текущего контроля знаний по дисциплине

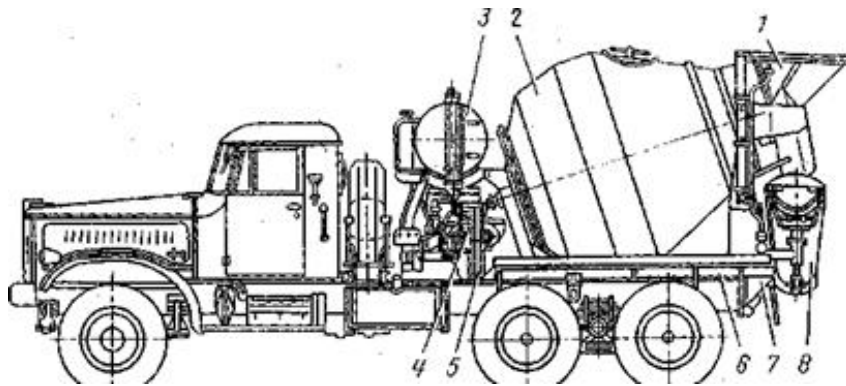
Карта оценочных средств текущего контроля знаний по дисциплине

№ п/п	Раздел дисциплины	Контролируемые дидактические единицы	Контролируемые компетенции (или их части)	Другие оценочные средства**	
				вид	кол-во
1	Машины и оборудование для строительства дорожных оснований и покрытий	Оборудование для перевозки, хранения и распределения битуминозных материалов. Битумовозы. Оборудование для хранения битума. Автогудронаторы. Машины для строительства улучшенных оснований и усовершенствованных дорожных покрытий. Дорожные фрезы. Распределители цемента. Машины для распределения и укладки дорожно-строительных материалов и асфальтобетонных смесей. Распределители дорожно-	ПКС-5.2	тестовые задания	19

		строительных материалов. Асфальтоукладчики. Машины для постройки цементобетонных покрытий автомобильных дорог и аэродромов. Цементовозы. Автобетоносмесители. Комплект машин для строительства цементобетонных дорог с рельс-формами. Комплект машин для строительства бетонных дорог со скользящими формами. Машины для строительства сборных железобетонных покрытий.			
2	Машины для содержания и ремонта автомобильных дорог	Машины для содержания и ремонта автомобильных дорог. Типаж машин для содержания и ремонта дорог. Машины для летнего содержания дорог. Машины для зимнего содержания дорог. Машины для ремонта дорог.	ПКС-5.2	тестовые задания	11

** - устный опрос (индивидуальный, фронтальный, собеседование, диспут); контрольные письменные работы (диктант); устное тестирование; письменное тестирование; компьютерное тестирование; выполнение расчетно-графического задания; практическая работа; олимпиада; наблюдение (на производственной практике, оценка на рабочем месте); защита работ (ситуационные задания, реферат, статья, проект, ВКР, подбор задач, отчет, защита письменной работы, доклад по результатам самостоятельной работы и др.); защита портфолио; участие в деловых, ситуационных, имитационных играх и др.

Тестовые задания для межсессионной аттестации и текущего контроля знаний студентов

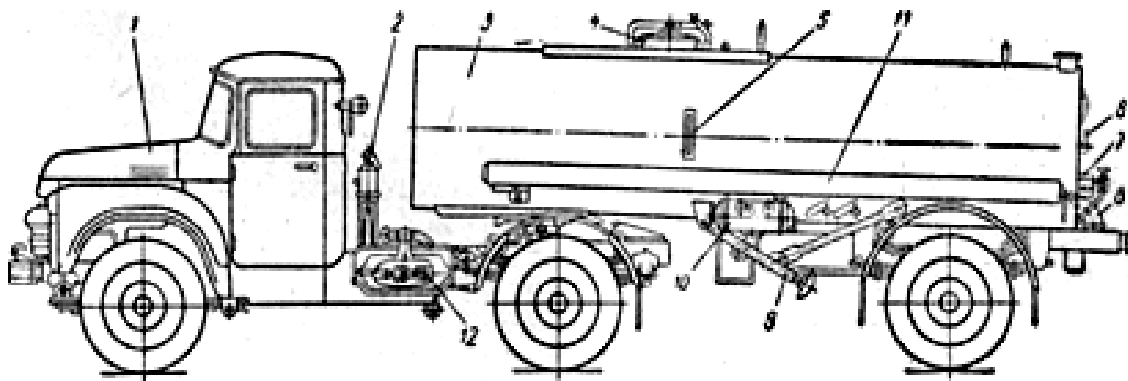


1. На рисунке позицией 1 обозначен

- *А загрузочный бункер
- В смесительный барабан
- С разгрузочный лоток
- D механизм управления

2. На рисунке позицией 4 обозначен

- A бак для воды
- В рама смесителя
- *С привод смесительного барабана
- D механизм управления

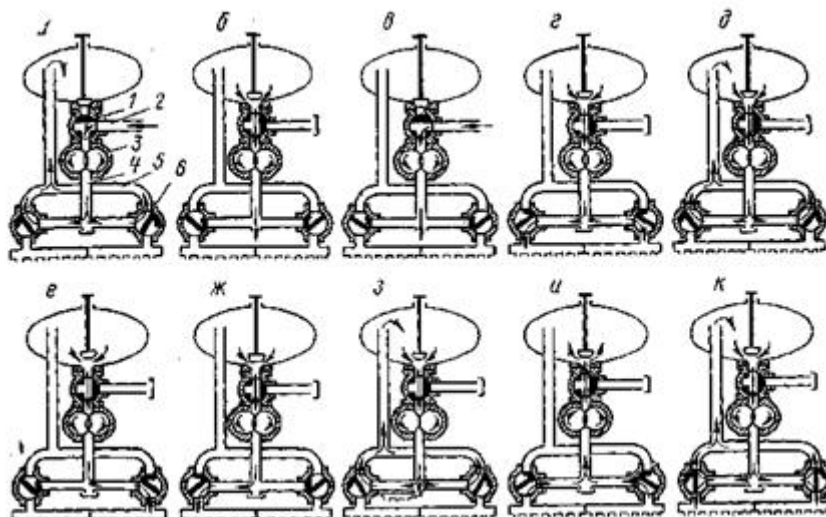


На рисунке позицией 11 обозначены

- A бак для керосина
- В опорное устройство
- *С лоток для рукавов
- D термометр

4. На рисунке позицией 8 обозначены

- A горелка
- В указатель уровня
- С битумный насос
- * D шибер



5. На рисунке под буквой (а) обозначено

A перекачивание

*B наполнение

C розлив

D циркуляция

6. На рисунке позицией 6 обозначен

A большой кран

B трубопровод циркуляции

C шестеренчатый насос

*D малый трехходовый кран

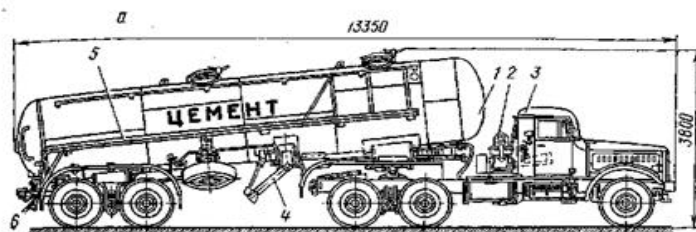
7. На рисунке позицией 8 обозначен

A аэролоток

B цистерна

*C откос

D опорная стойка



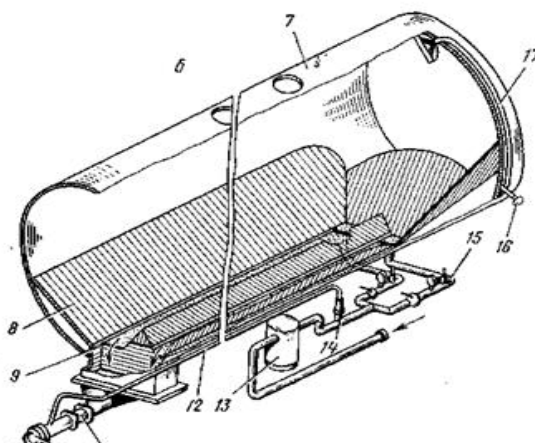
8. На рисунке позицией 13 обозначен

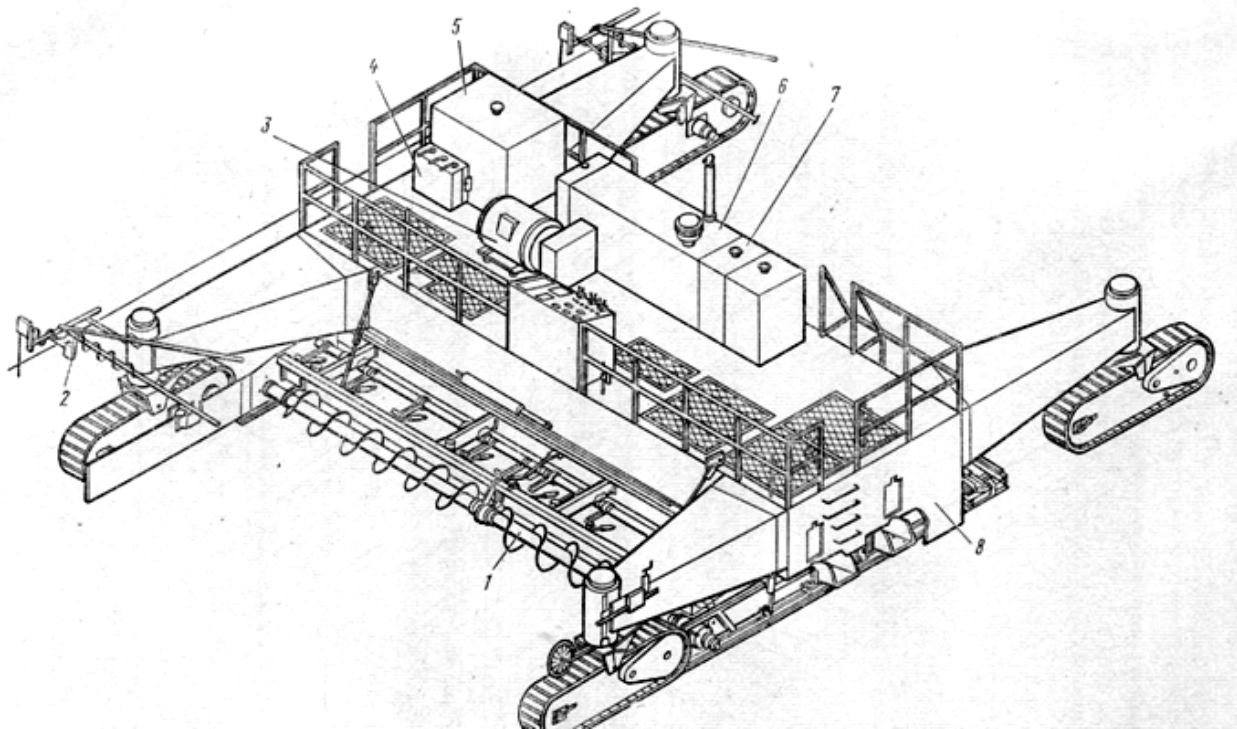
A пробковый кран

B разгрузочный патрубок

*C обратный клапан

D влагомаслоотделитель

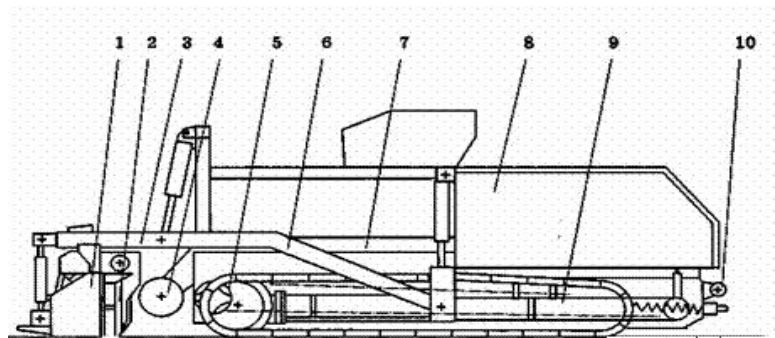




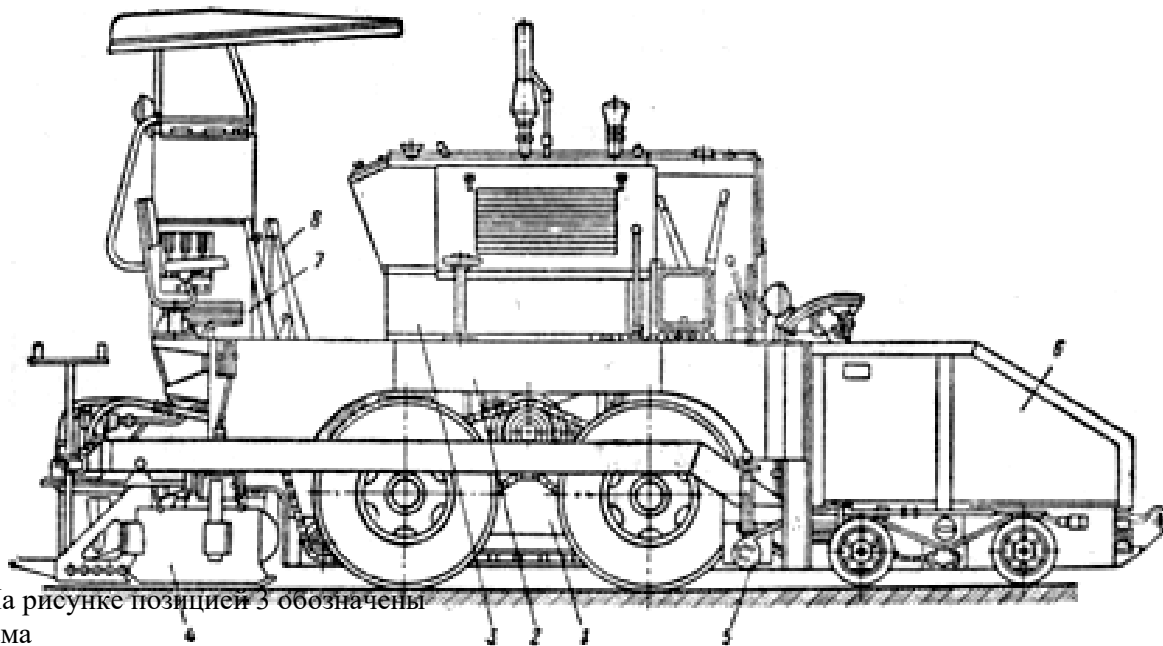
9. На рисунке позицией 1 обозначены
 А рама
 В система автоматического слежения за курсом и уровнем
 *С рабочий орган
 D управление влагораспылительной системой

10. На рисунке позицией 2 обозначены
 А рама
 *В система автоматического слежения за курсом и уровнем
 С гидрооборудование
 D управление влагораспылительной системой

11. На рисунке позицией 4 обозначены
 А рама
 В питатель
 *С шнек
 D управление влагораспылительной системой



12. На рисунке позицией 1 обозначены
 А рама
 В питатель
 *С выглаживающая плита
 D трамбуемый брус



13. На рисунке позицией 3 обозначены

A рама

B элементы гидросистемы

*C силовая установка с трансмиссией

D приемный бункер

14. На рисунке позицией 1 обозначены

A верхняя рама

B питатель

*C нижняя рама

D трансмиссия



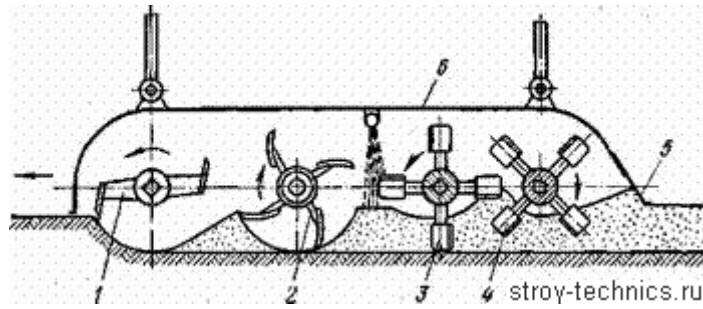
15. На рисунке представлен

A. трактор с бульдозерным оборудованием

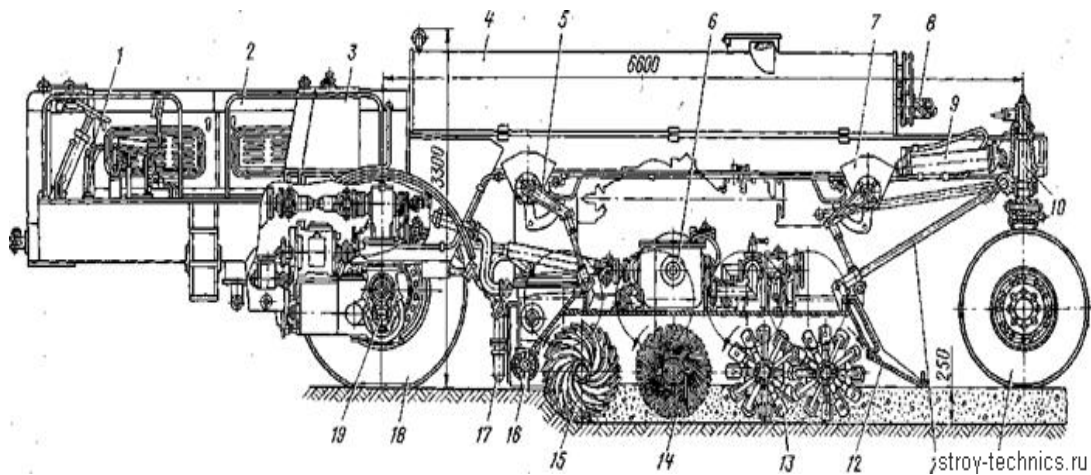
B. машина для создания противопожарных полос

*C. мульчер

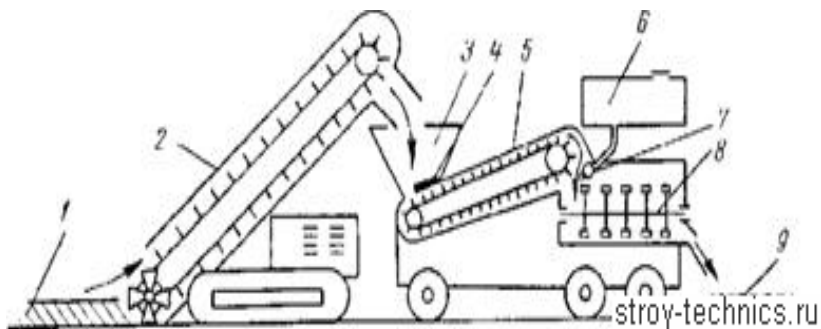
D. фронтальный погрузчик



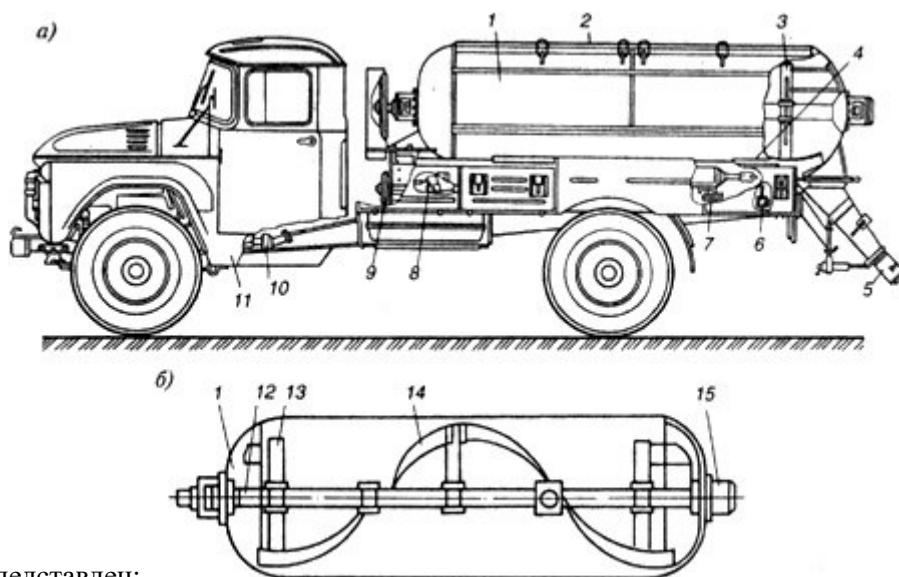
16. Позицией 2 обозначены
- A. рыхлящий ротор;
 - *B. измельчающий ротор;
 - C. двухвальная мешалка;
 - D. отбрасывающий ротор



17. На рисунке представлена:
- A. Поливоуборочная машина
 - B. Подметальноуборочная машина
 - *C. Грунтосмесительная машина
 - D. Комбинированная вакуумо-подметальная машина

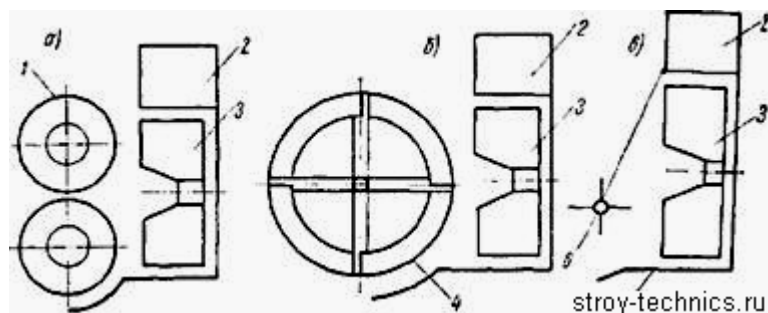


18. На рисунке схема смесителя Д-270, позицией 8 представлены:
- A. приемный бункер смесителя
 - B. дозирующее устройство с подводящей трубой
 - C. регулирующая заслонка бункера
 - * D. двухвальная лопастная мешалка



19. На рисунке педставлен:

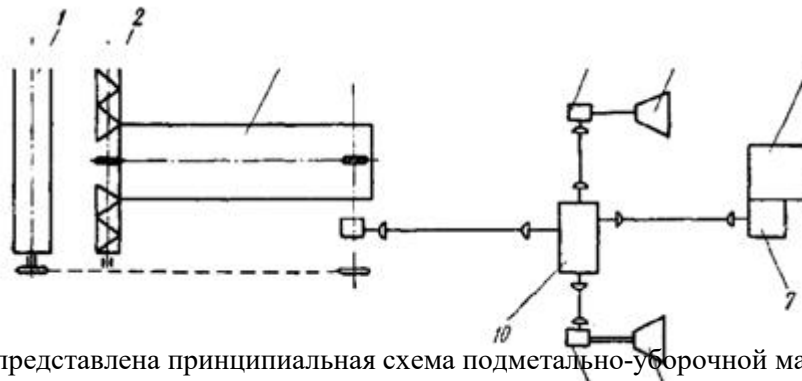
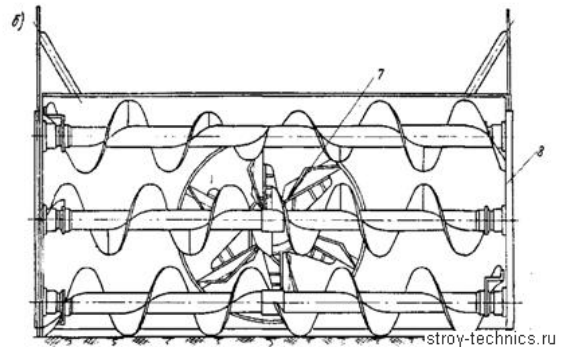
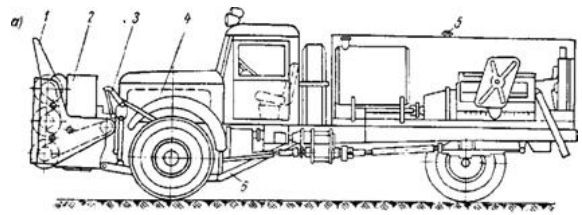
- A. автобетоновоз
- В. автобетоносмеситель
- С. цементовоз
- * D. авторыстворовоз



20. На рисунке представлены

- *A. Схемы рабочих органов роторных снегоочистителей
- Б. Схемы рабочих органов грунтосмесителей
- В. Схемы рабочих органов фрез
- D. Схемы рабочих органов плужных очистителей

21. На рисунке представлен
 *А. шнекороторный снегоочиститель;
 В. фрезерно-роторный снегоочиститель
 В. плужный снегоочиститель
 D. рыхлитель снега

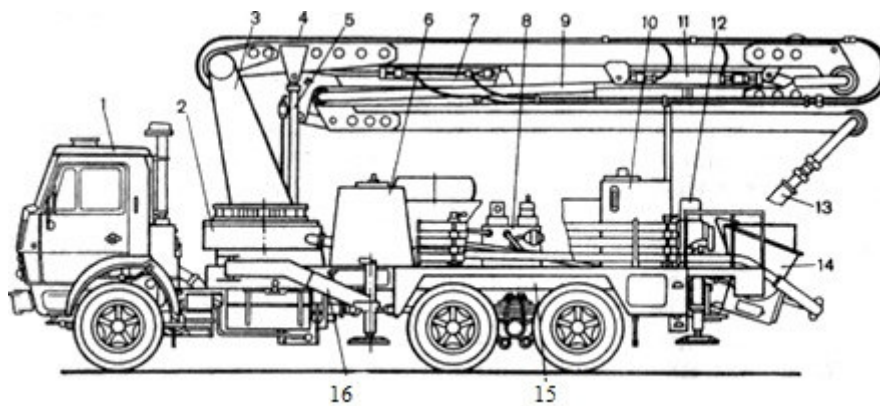


22. На рисунке представлена принципиальная схема подметально-уборочной машины. Позицией 2 обозначены
 А. цилиндрическая щетка
 В. конические (лотковые) щетки
 С. Транспортер
 * D. шнек

23. На рисунке представлена принципиальная схема подметально-уборочной машины. Позицией 1 обозначены
 *А. цилиндрическая щетка
 В. конические (лотковые) щетки
 С. Транспортер
 D. шнек



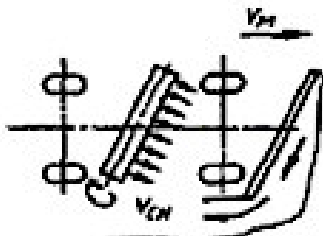
24. На рисунке изображена поливомоечная машина. Машина ПМ-130Б с поливомоечным оборудованием обрабатывает полосу при мойке покрытий шириной
 А. 8 м
 В. 10 м
 С. 12 м
 * D. до 15—18 м



25. Позицией 10 обозначен:

- A. гидробак
- *B. бак для воды
- C. компрессор
- D. дополнительный ДВС

26. На рисунке изображена схема плужного снегоочистителя

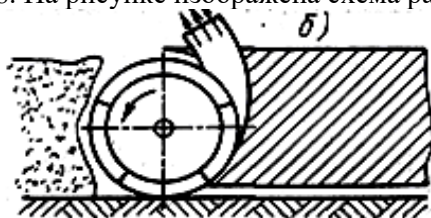


- *A. плужно-щеточного
- B. одноотвального
- C. одноотвального скоростного с дополнительным открывком
- D. двухотвального

27. Плужные снегоочистители **НЕ** бывают

- *A. газоструйными
- B. сдвигающимися
- C. скоростными
- D. плужно-щеточными

28. На рисунке изображена схема рабочего органа снегоочистителя



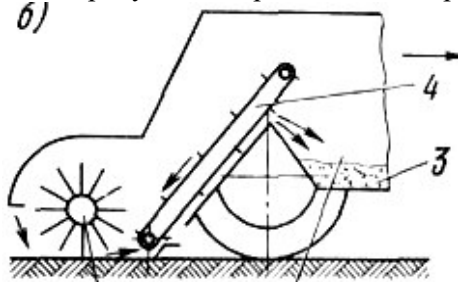
- A. плужно-роторного
- B. шнекороторного
- C. фрезерно-роторного
- *D. фрезерный

29. К рабочим органам поливомоечных машин **НЕ** относится

- *A. отвал
- B. цилиндрическая щетка
- C. рампа с форсунками
- D. моечные насадки

30. На рисунке изображен способ транспортирования смета в бункер

б)



- A. механическая трех-ступенчатая подача смета
- B. прямое забрасывание смета в бункер
- *C. механическая двух-ступенчатая подача смета
- D. пневматическое транспортирование смета

Критерии оценки тестовых заданий

Процент правильных ответов	Оценка	«зачтено» или «не зачтено»
90 ... 100 %	«отлично»	«зачтено»
75 ... 90 %	«хорошо»	
55 ... 75 %	«удовлетворительно»	«не зачтено»
< 55 %	«неудовлетворительно»	